

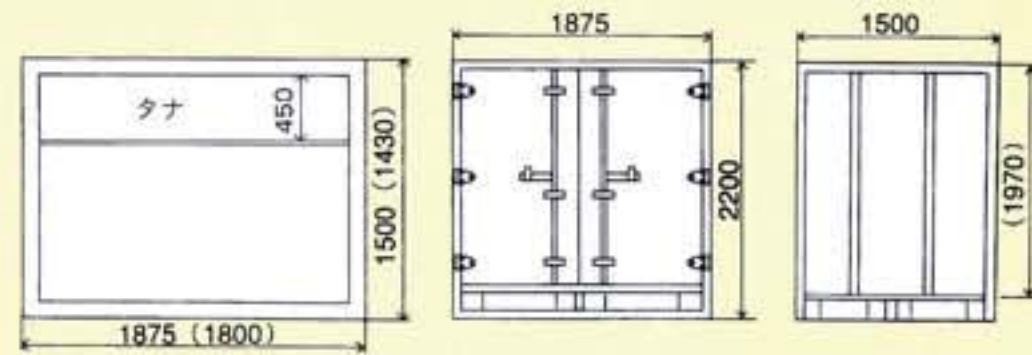


CV-19G

基本的設計は、ベストセラーCV-19と共通、ドア、サイドパネル、屋根に高耐久性ガルバニウム鋼板を使用しております。

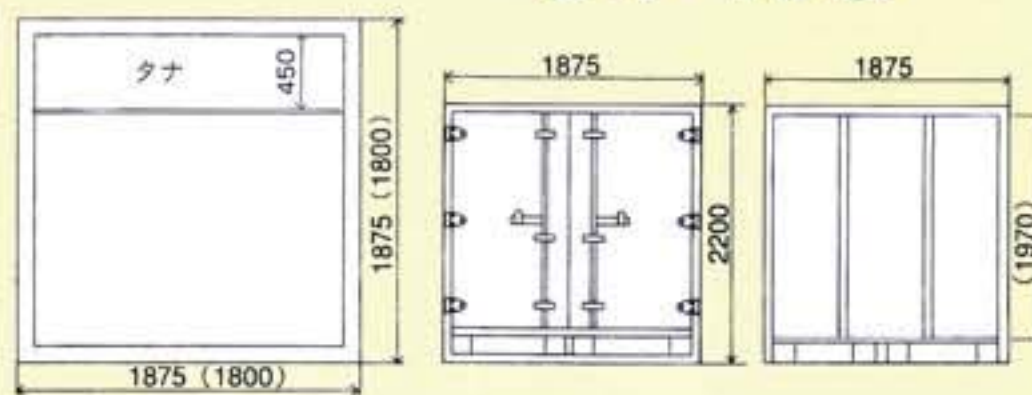
ガルバニウム鋼板とは、55%AL-Zn合金メッキ鋼板で、耐候性、耐食性、耐摩耗性に優れています。

CV-15G



() 内室内寸法

CV-19G



() 内室内寸法

■仕様

仕様	型式	CV-15G	CV-19G
巾		1875mm	1875mm
奥行き		1500mm	1875mm
全高		2200mm	2200mm
骨組構造		軽量形鋼 溶接構造	軽量形鋼 溶接構造
屋根		ガルバニウム 0.35+(5.5)	ガルバニウム 0.35+(5.5)
サイドパネル		ガルバニウム 0.35+(5.5)	ガルバニウム 0.35+(5.5)
ドア		ガルバニウム0.35+(12)+0.35	ガルバニウム0.35+(12)+0.35
床		耐水合板 t12mm	耐水合板 t12mm
総重量		340kg	360kg

※特注品等の製造も承っております。

ご注意

●本製品については改良のため予告なしで変更する場合があります。

●お問い合わせ、ご用命は……

コンボイプロダクト 有限会社

〒861-1111 熊本県菊池郡合志町大字上庄853-1
TEL 096-248-9205
FAX 096-248-8054

コンボイ コンテナ



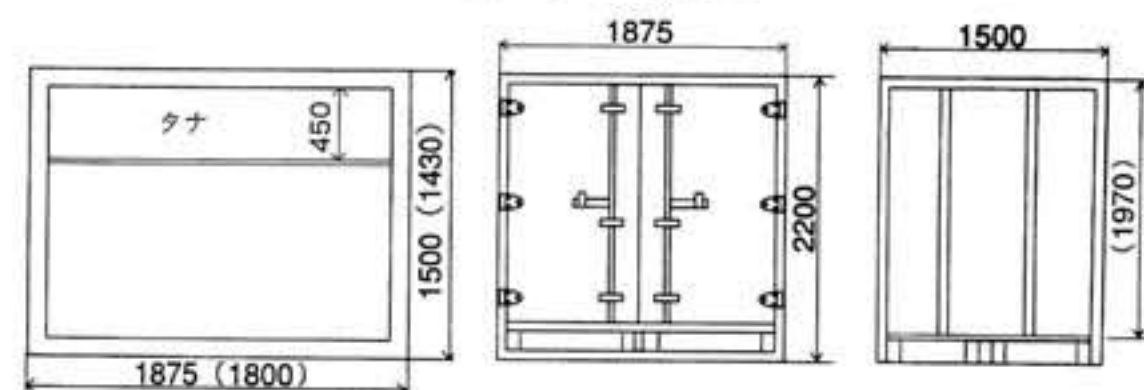
CONVOY CONTAINER

コンボイコンテナは、剛性に富んだ軽量形鋼の骨組み溶接構造で雨水やスキ間もシャットアウト建設現場の機材保管、作業工具のキャリア、保管用コンテナ、倉庫等様々な用途に最適です。





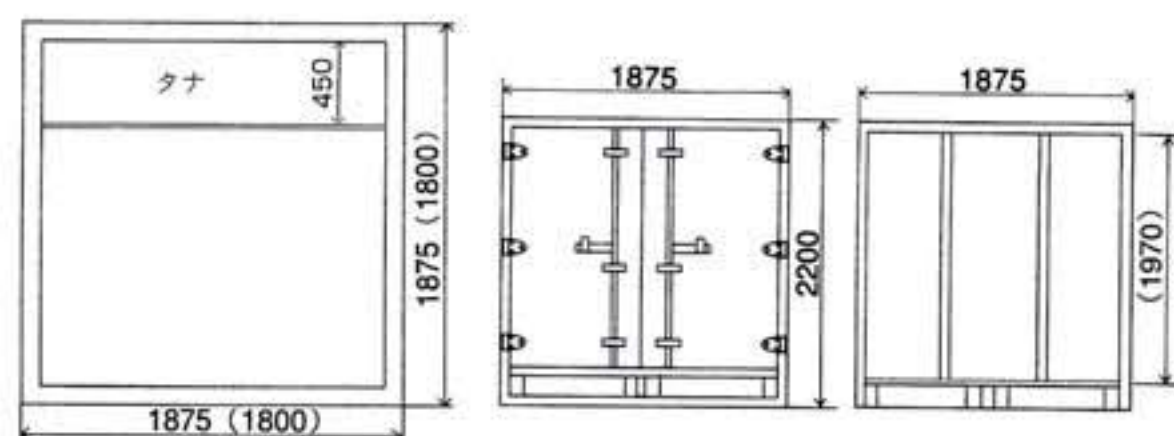
CV-15



() 内室内寸法

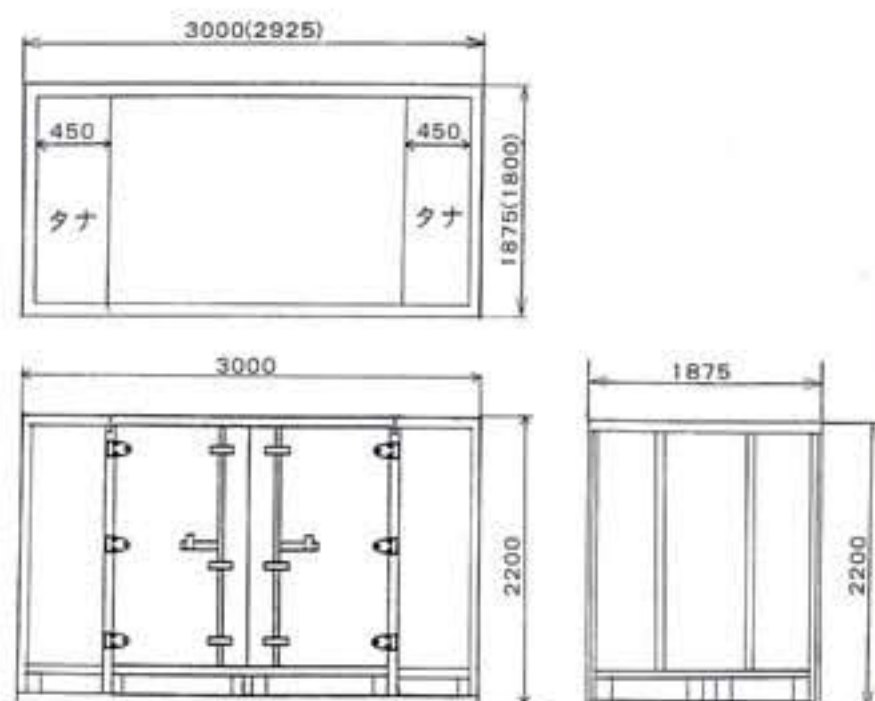


CV-19

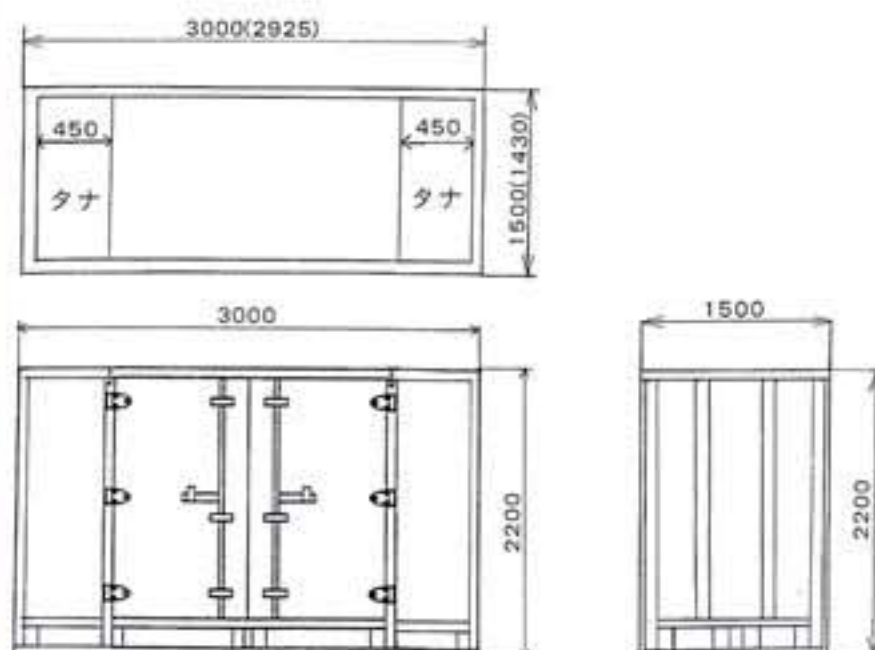


() 内室内寸法

CV-1930



CV-1530



() 内室内寸法

抜群の剛性と耐久性をお約束。

あらゆる角度から素材を厳選。耐久性はクラスナンバーワン。外観は大型トラック仕様のアルミパネルを使用。ひときわ目をひくコンテナです。しかも軽量設計ですから、設置、移動も簡単。

1. 四方差し どの方向からもフォークの差し込みができますので、機械作業が可能となり作業能率がアップします。
2. 修理が簡単 破損部分の取り替えが容易にできますので、万一の場合のメンテナンスも経済的です。
3. 美観性 アルミパネル複合合板のため、仕上がり美しく耐久性にも優れています。
4. 多目的 引越、保管用コンテナ、物置、倉庫等、様々な用途にお使い頂けます。

仕様

寸法	仕様	CV-15	CV-19	CV-1530	CV-1930
寸法	巾	1875mm	1875mm	3000mm	3000mm
	奥行き	1500mm	1875mm	1500mm	1875mm
	全高	2200mm	2200mm	2200mm	2200mm
構造・仕上げ	骨組構造	軽量形鋼 溶接構造	軽量形鋼 溶接構造	軽量形鋼 溶接構造	軽量形鋼 溶接構造
	屋根	アルプライ0.3+5.5	アルプライ0.3+5.5	アルプライ0.3+5.5	アルプライ0.3+5.5
	サイドパネル	アルプライ0.3+5.5	アルプライ0.3+5.5	アルプライ0.3+5.5	アルプライ0.3+5.5
	ドア	アルプライ0.3+(12)+0.5	アルプライ0.3+(12)+0.5	アルプライ0.3+(12)+0.5	アルプライ0.3+(12)+0.5
	床	耐水カラー合板 t12mm	耐水カラー合板 t12mm	耐水カラー合板 t12mm	耐水カラー合板 t12mm
総重量		310kg	340kg	420kg	460kg

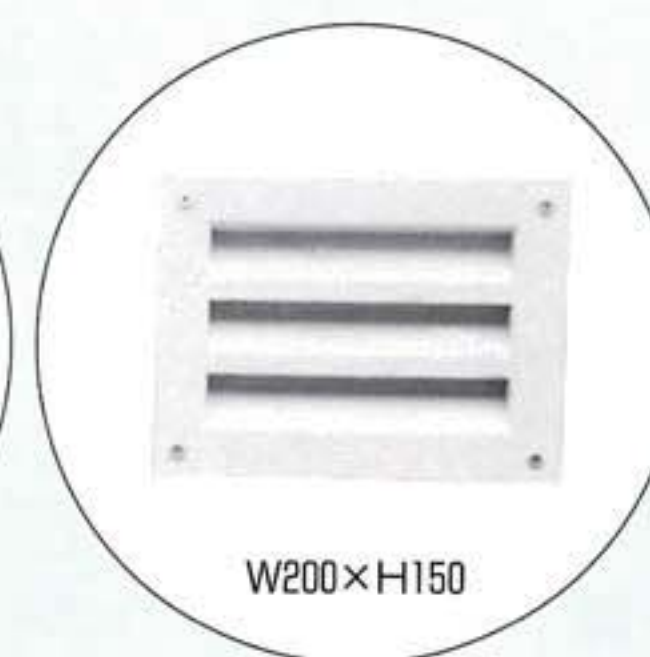
*特注品等の製造も承っております。

オプション

ワンタッチドアロック



換気口



ハンガー

